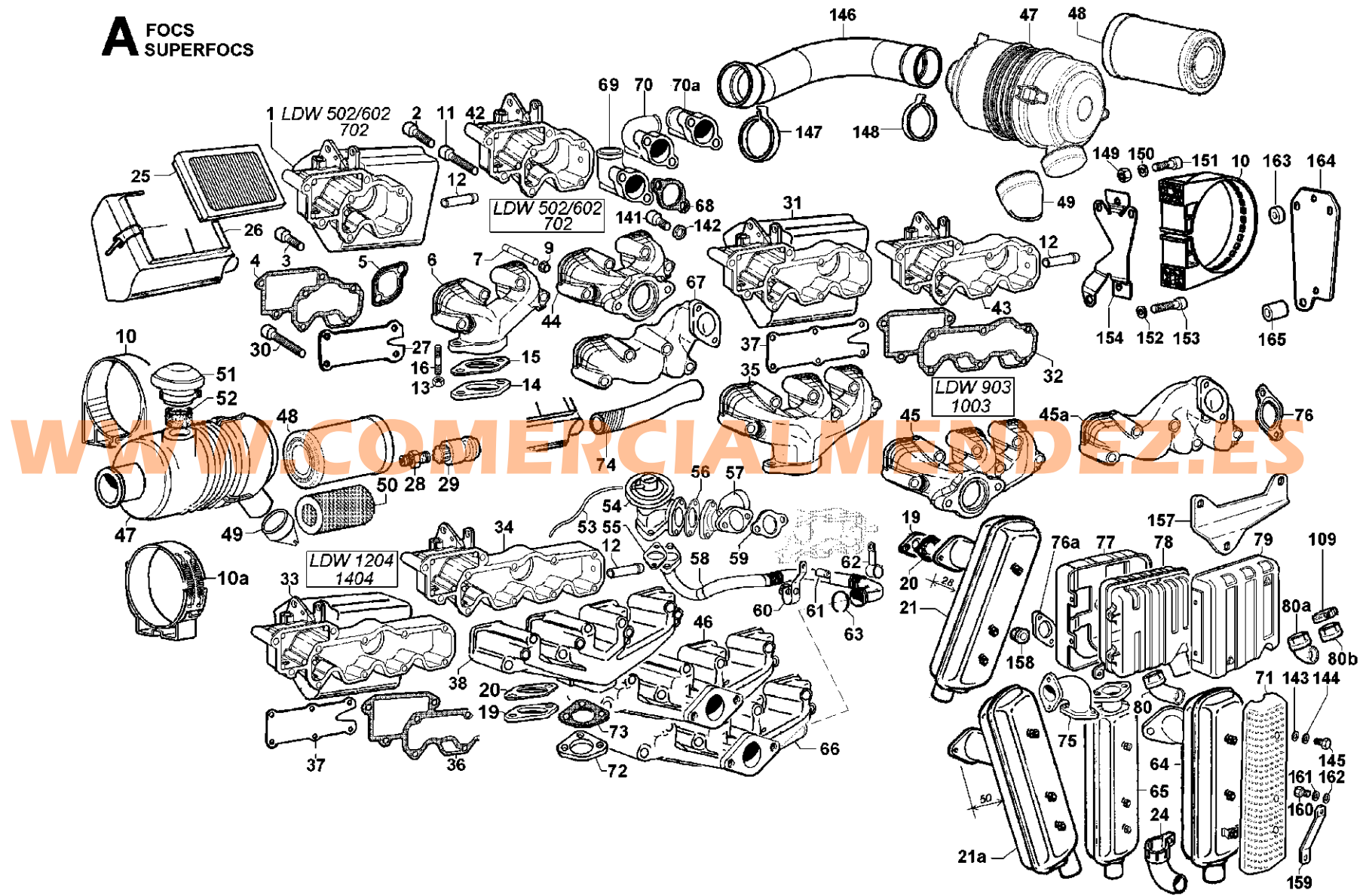
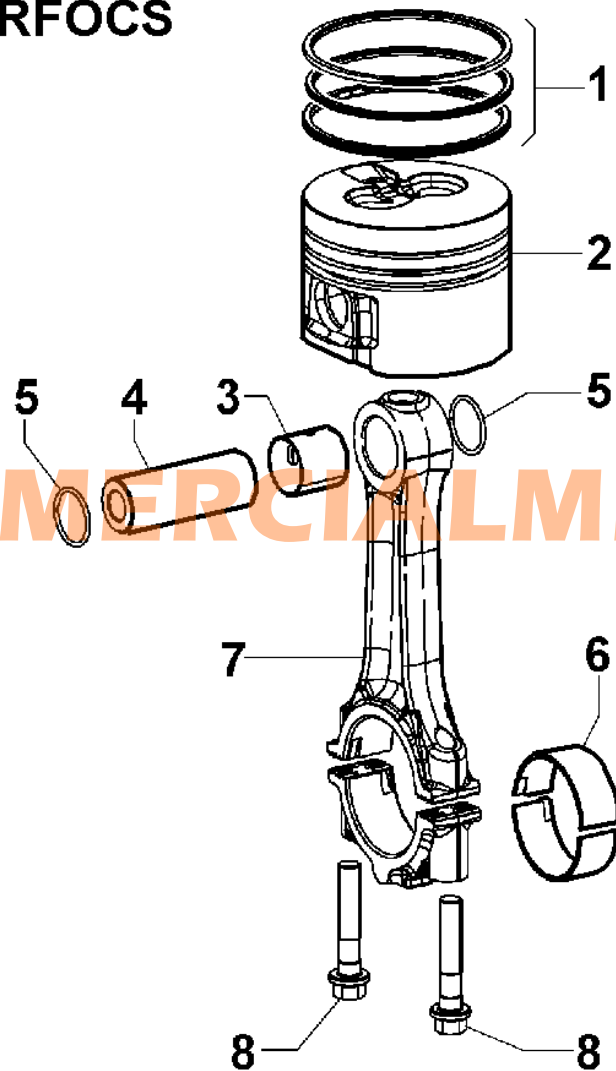


A FOCS
SUPERFOCS

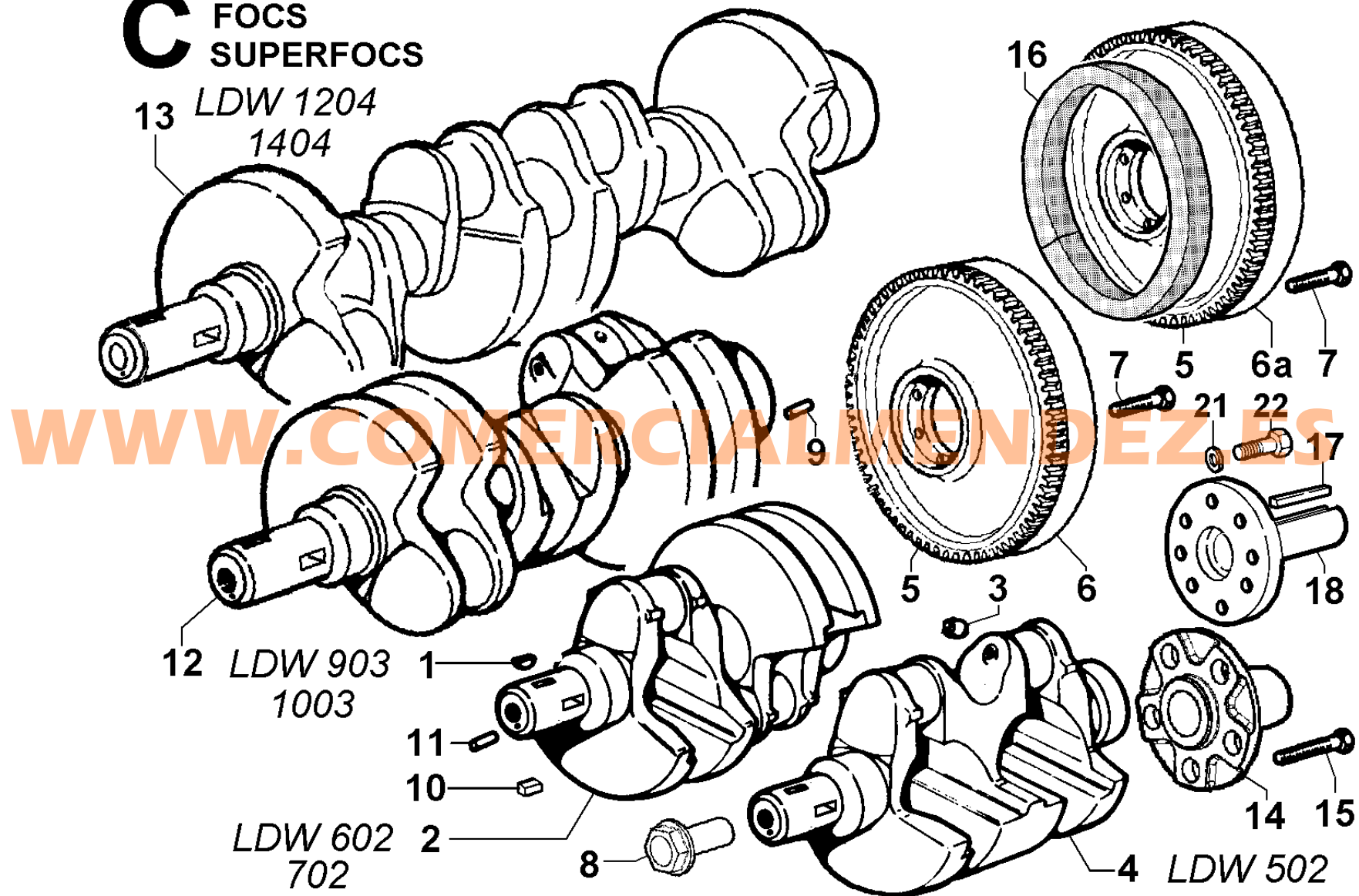


B FOCS SUPERFOCS

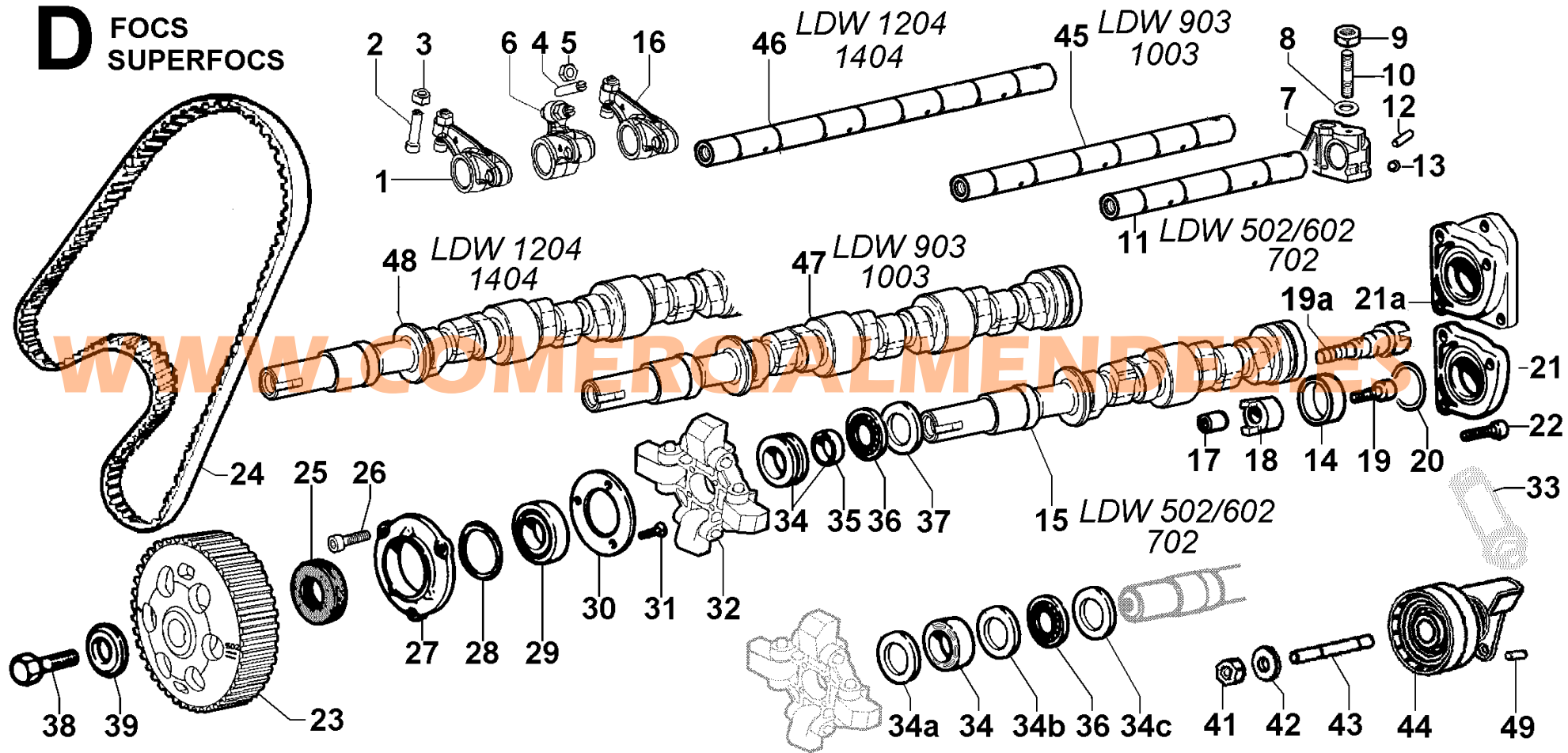


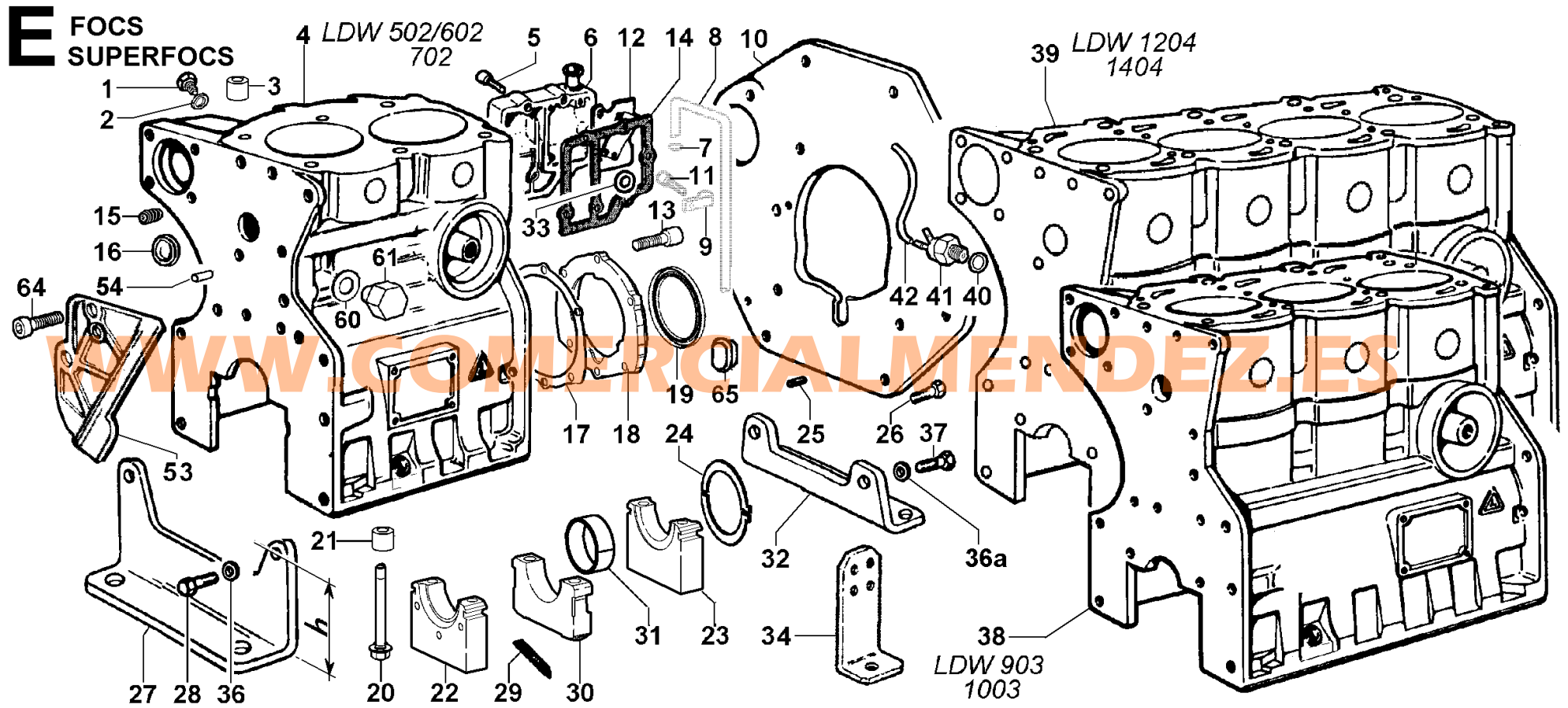
WWW.COMERCIALMENDEZ.ES

C FOCs SUPERFOCs

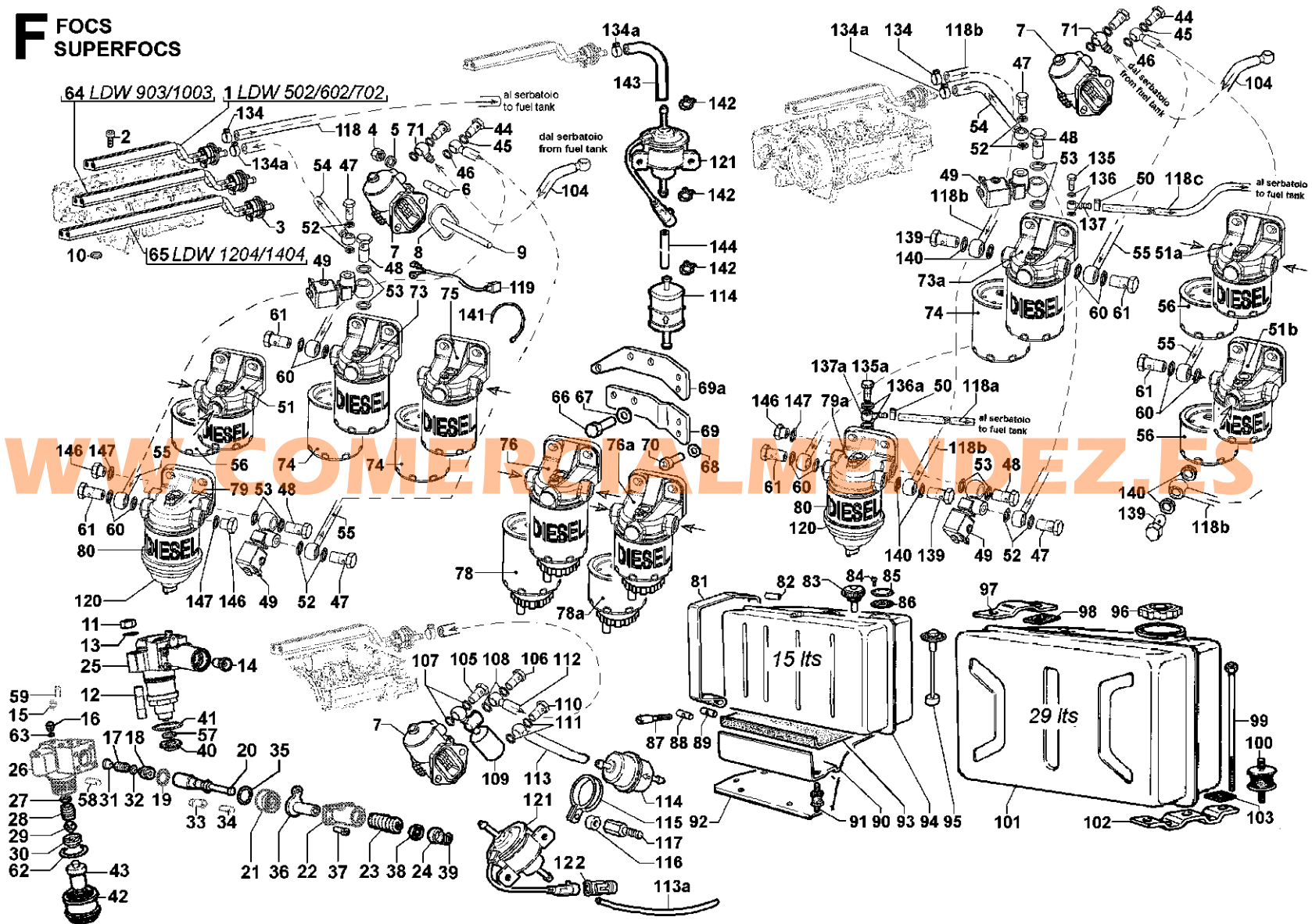


D FOCS
SUPERFOCS

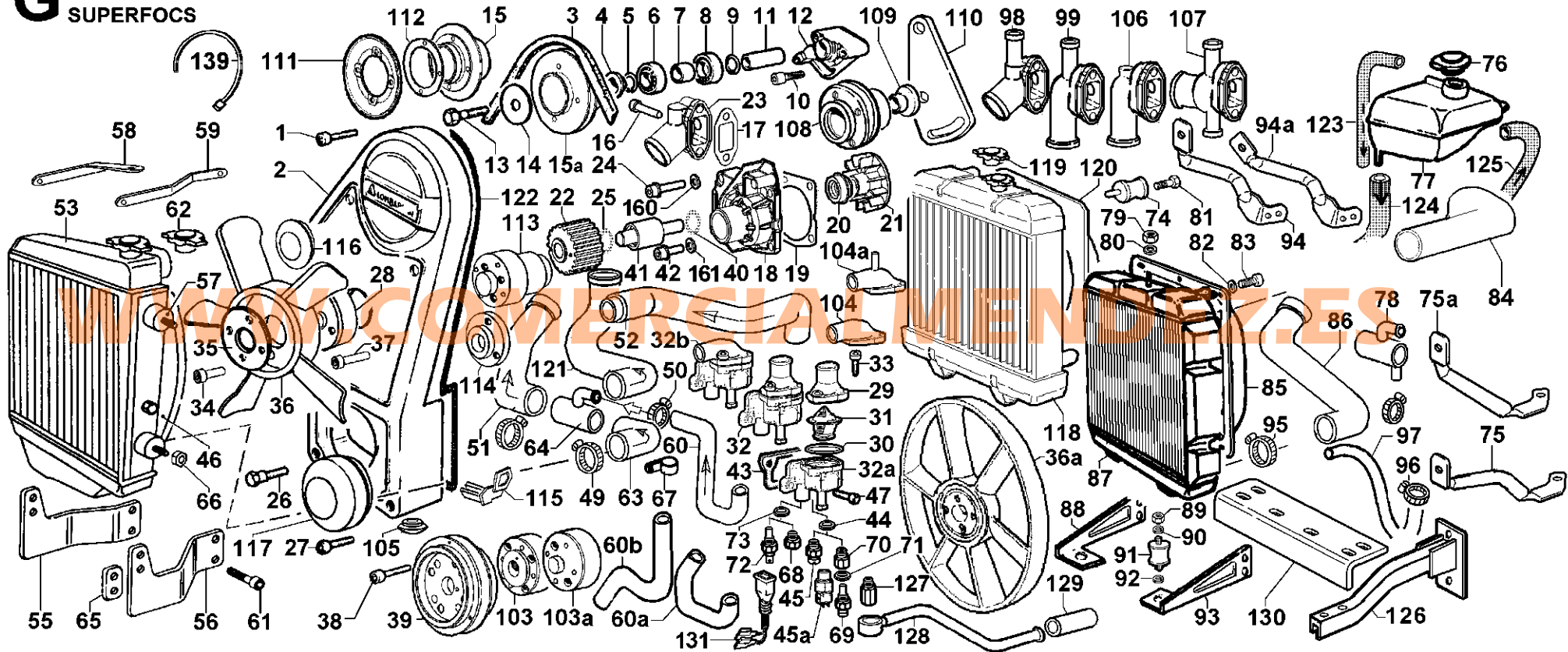




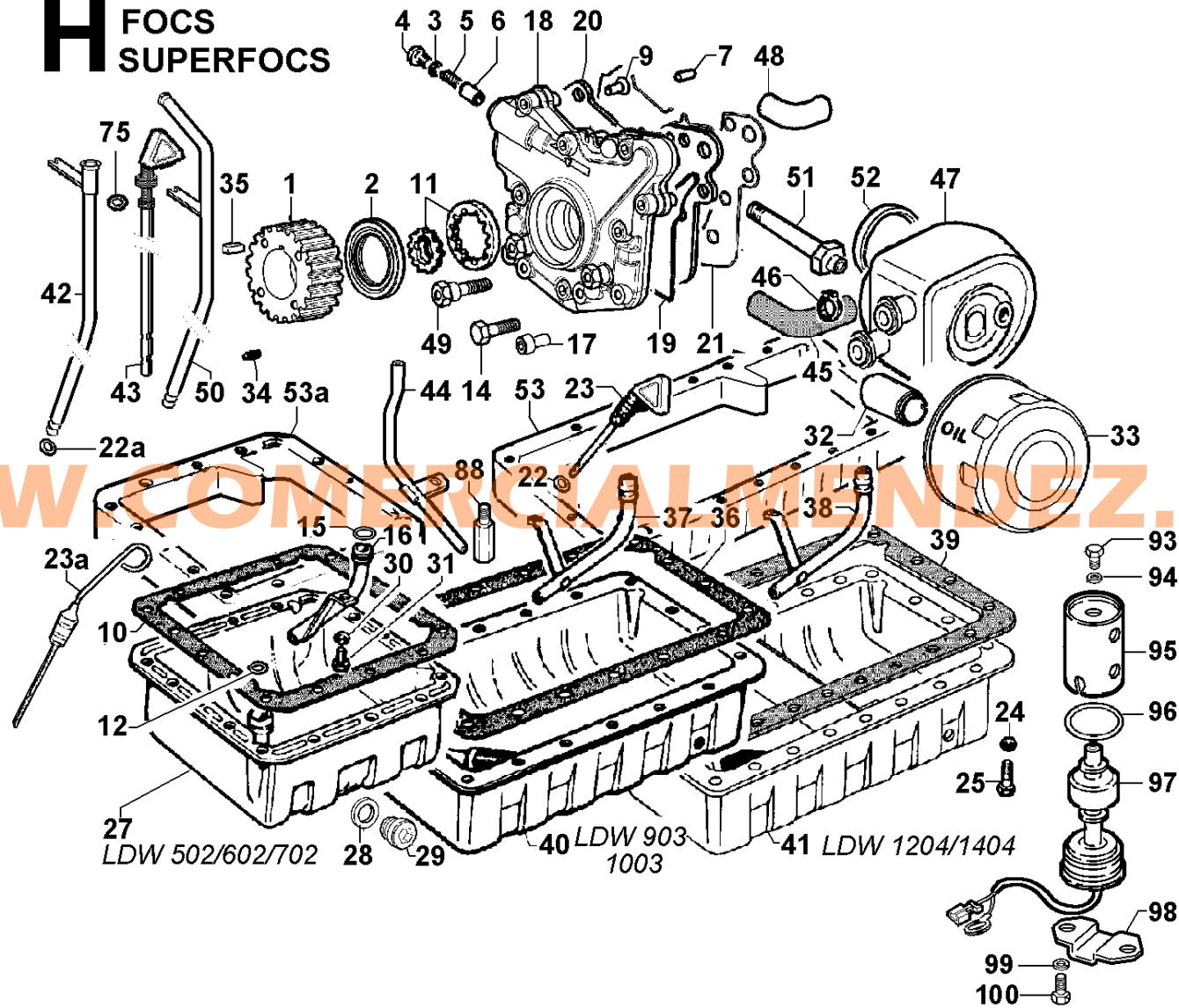
F FOCS
SUPERFOCS

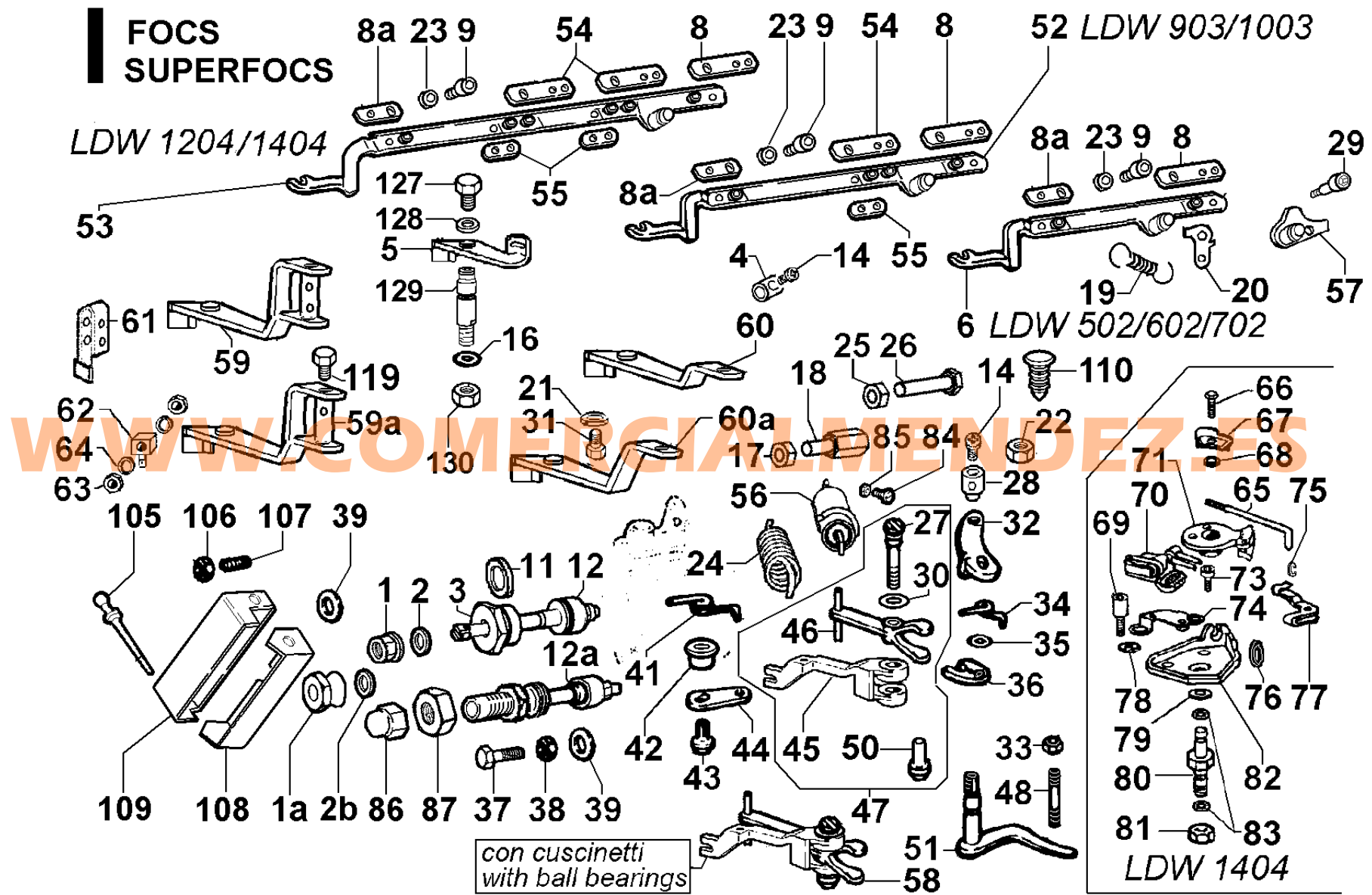


G FOCS
SUPERFOCS

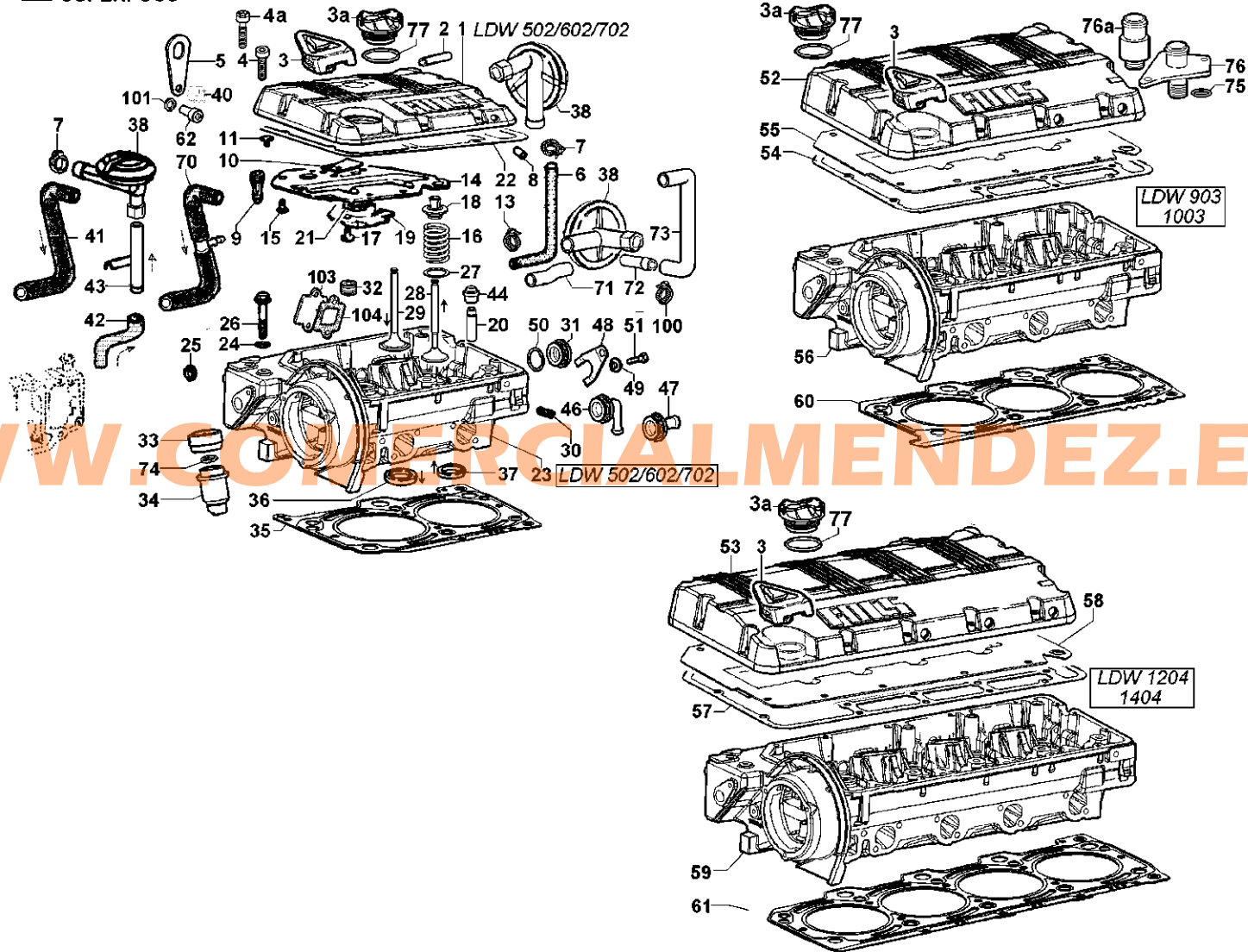


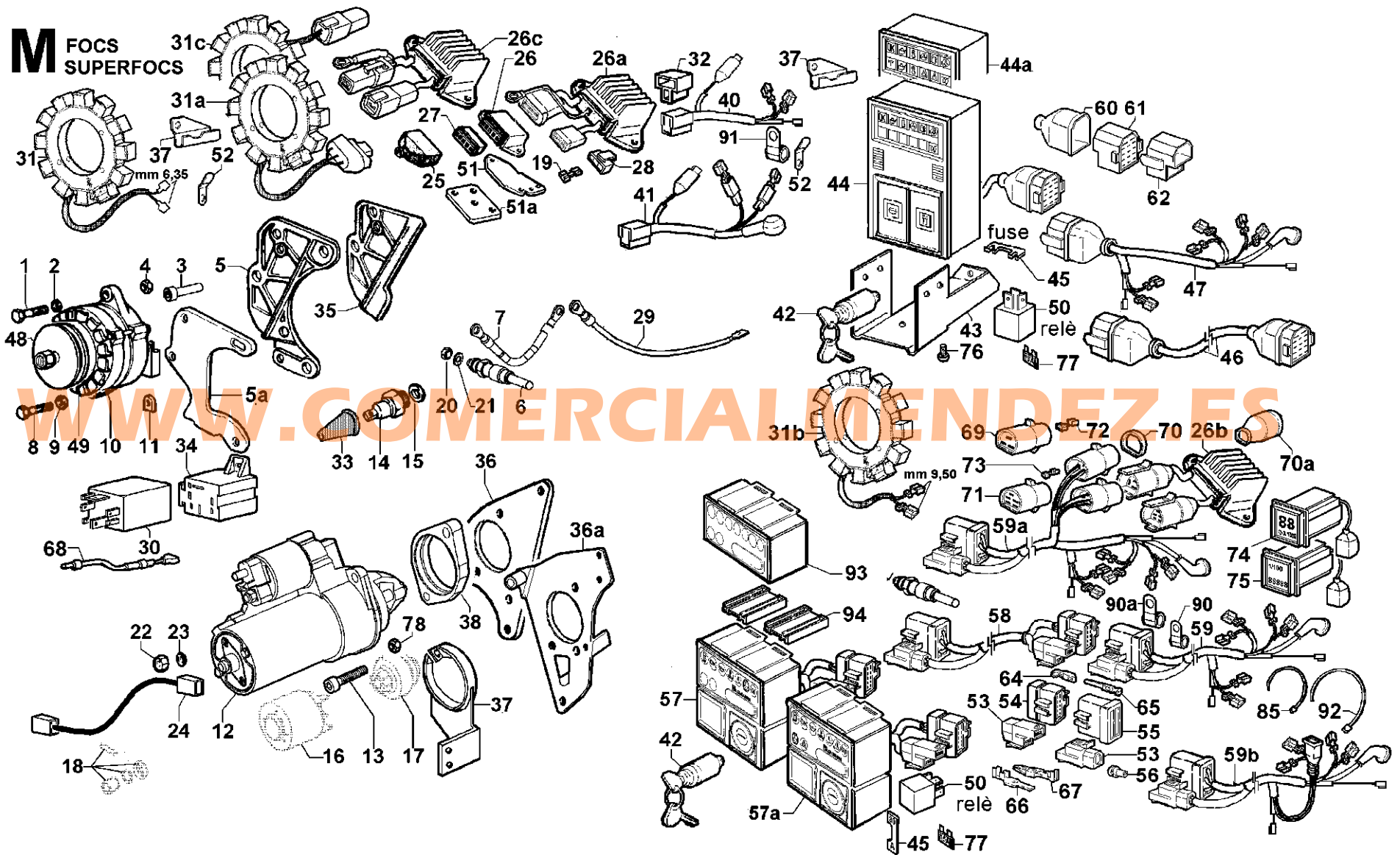
H FOCS SUPERFOCS



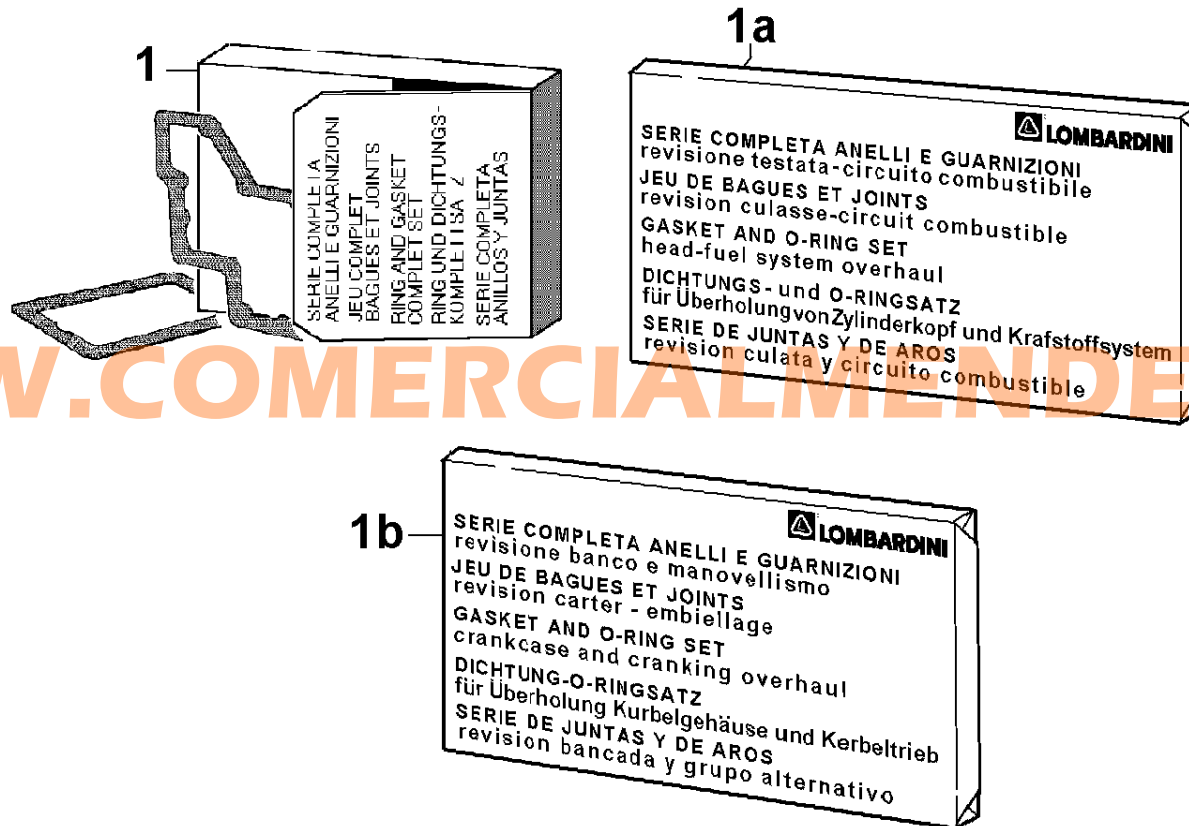


L FOCs
SUPERFOCS



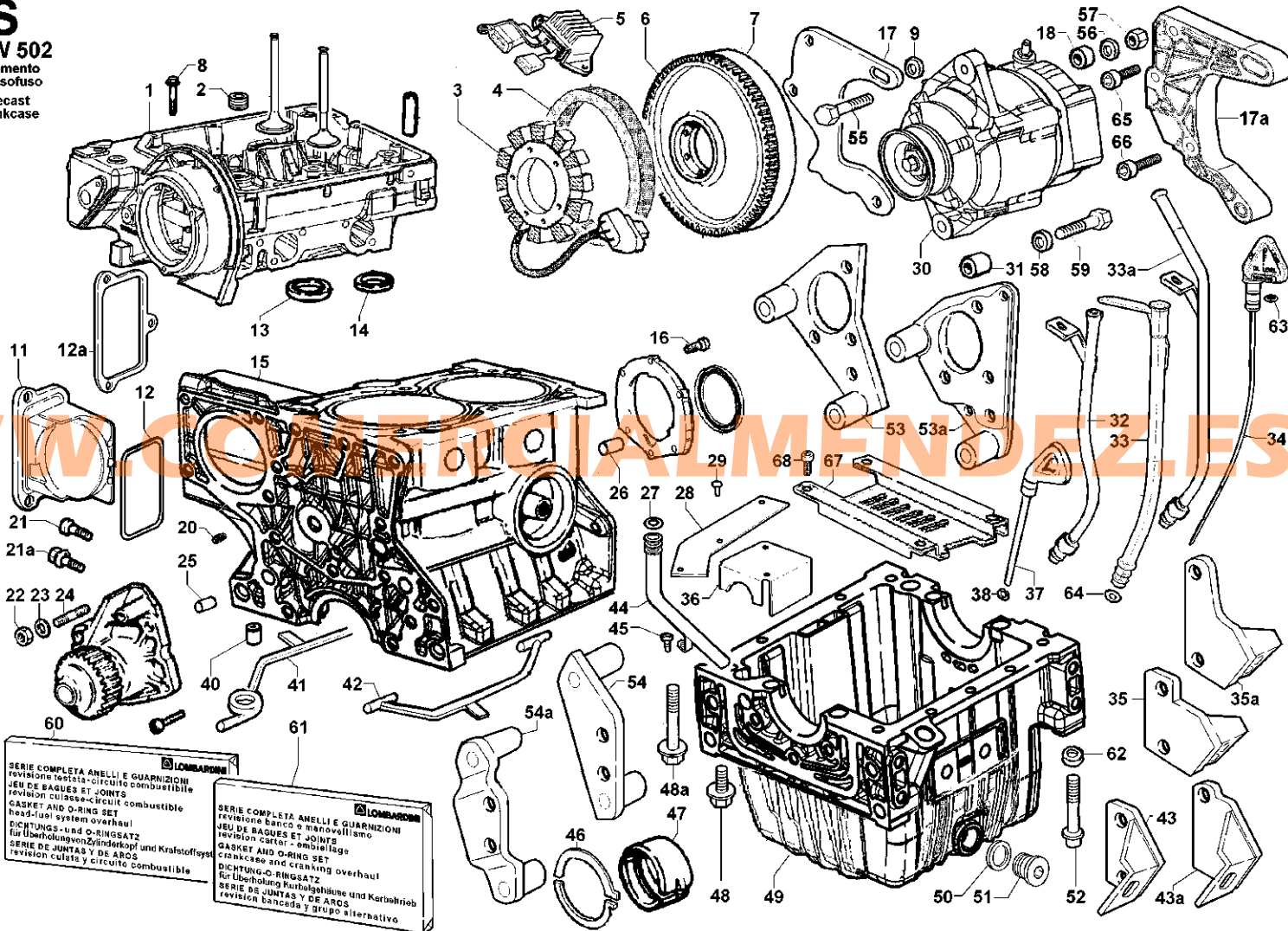


N FOCS SUPERFOCS



WWW.COMERCIALMENDEZ.ES

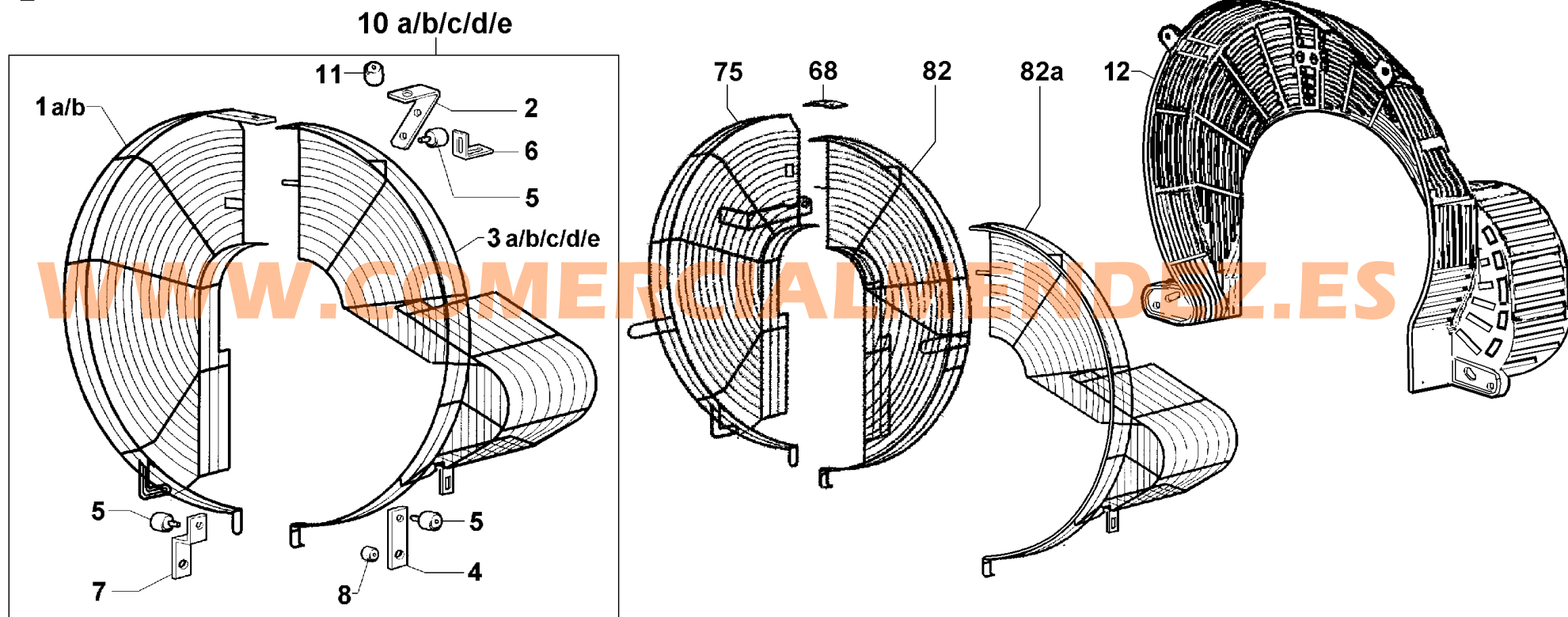
S
LDW 502
 basamento
 pressofuso
 diecast
 crankcase



LOMBARDINI
 SERIE COMPLETA ANELLI E GUARNIZIONI
 revisione testata-circuito combustibile
 JEU DE BAGUES ET JOINTS
 revision culasse-circuit combustible
 GASKET AND O-RING SET
 head-lid system overhaul
 DICHTUNGS- und O-RINGSATZ
 für Überholungen Zylinderkopf und Kraftstoffsystem
 SERIE DE JUNTAS Y DE AROS
 revision culata y circuito combustible

LOMBARDINI
 SERIE COMPLETA ANELLI E GUARNIZIONI
 revisione banco e manovellismo
 JEU DE BAGUES ET JOINTS
 revision carter - manivellage
 GASKET AND O-RING SET
 crankcase and cranking overhaul
 DICHTUNG-O-RINGSATZ
 für Überholungen Kurbelgehäuse und Kurbetrieb
 SERIE DE JUNTAS Y DE AROS
 revision bancada y grupo alternativo

V FOCS
SUPERFOCS



Z FOCS
SUPERFOCS

